

適用範囲

バイブロホッパは、大塊、高温材料及び、物理化学的に固着、強力な付着性をもつ材料を除き、広い範囲の粉粒体に対して使用可能です。排出能力はテスト機による確認が必要です。サンプルテストの実施を推奨します。

次に代表的な取扱い例を示します。

化学工業関係：消石灰、炭酸カルシウム、石炭粉、活性炭、カーボンブラック、塩化アンモニウム、硫酸、尿素、塩化カリ、タルク、重炭酸ソーダ、炭酸バリウム、ソーダ灰など

製鉄、金属工業関係：鉄鉱石、焼結鉱、鉄粉、鋳物砂、酸化鉄、二酸化マンガン、酸化鉛粉、酸化亜鉛、アルミニウム粉、酸化チタンなど

窯業関係：クレー、カオリン、シリカ、砂、研磨材、セメント、焼石膏、アルミナ粉など

食品工業関係：砂糖、塩、ドライミルク、小麦粉、澱粉、粉末しょう油、ピーナツなど

その他：プラスチック粉、プラスチックペレット、木片、おがくずなど

ご照会事項 ご注文、ご照会の際、下記仕様をご連絡いただければ、適切な機種・形式を選定いたします。 *印は必ずご記入ください。

1. *材料名	;	(商品名ではなく一般名でご記入下さい)	2. *排出能力	;	t/h	
■ 材料の特性						
3. 粒子形状	;		4. *粒度分布	;	最大粒子径= <u> </u> μm, mm 平均粒子径= <u> </u> μm, mm	
5. *かさ密度	;	kg/ℓ	7. 安息角	;	度	
6. *温度	;	max; <u> </u> °C Nor; <u> </u> °C	9. その他の特性			
8. *含水率	;	max; <u> </u> WB% Nor; <u> </u> WB%	付着性; 有・無 吸湿性; 有・無 フラッシング; 有・無 その他(<u> </u>)			
■ 機械仕様						
10. *材質	;	SUS304 ・ SS400	11. *貯槽内圧力	;	大気圧 ・ 大気 + <u> </u> kPa (いずれかに○をつけてください)	
12. *据付場所	;	屋内 ・ 屋外 (いずれかに○をつけてください)				
13. *周囲温度	;	max; <u> </u> °C Nor; <u> </u> °C				
■ 使用条件						
14. *固定貯槽形状	 <p>ΦD = <u> </u> mm H = <u> </u> mm h = <u> </u> mm θ = <u> </u> 度</p> <p>希望 Vibro-Hopper ΦVD = <u> </u> mm 希望 Vibro-Hopper 排出口径ΦVD = <u> </u> mm</p>					
15. *電源	;	V	Hz	16. 運転時間	;	h/day
17. その他の事項や要望;						
■ ふるい分け試験の要望						
18. *確認試験要求	;	あり ・ なし (いずれかに○をつけてください)				
試験立会	;	あり ・ なし (いずれかに○をつけてください)	月	日	頃実施希望	

安全上のご注意

本資料注の適用写真例は、分かりやすく見せるために安全柵など法令法規等で定められた安全上の機器、装置を取り除いて撮影しています。
また、イラスト等はイメージを表現したものです。
いずれの場合も、ご使用に際しては、取扱説明書をよくお読みの上、ご使用くださいますようお願いいたします。

輸出上のご注意

本製品の最終使用者が軍事関係であったり、用途が兵器などの製造用である場合には、「外国為替及び外国貿易法」の定める輸出規制の対象となることがありますので、輸出される際には十分な審査及び必要な輸出手続きをお取りください。

総発売元

 **ユーラステクノ株式会社**
URAS TECHNO

本社・九州営業所 〒807-0811 北九州市八幡西区洞北町 1-1
TEL: 093-693-8301 (代) FAX: 093-693-8306

東京営業所 〒101-0047 千代田区内神田 2-16-9 センボービル 2F
& 貿易部 TEL: 03-3254-6101 FAX: 03-3254-6105


大阪営業所 〒532-0011 大阪市淀川区西中島 5-14-22 リクルート新大阪ビル 4F
TEL: 06-6390-0834 FAX: 06-6390-0836

名古屋営業所 〒460-0008 名古屋市中区栄 1-22-16 ミナミ栄ビル 2 F
TEL: 052-219-5580 FAX: 052-219-5581

<http://www.uras-techno.co.jp>

E-mail: utc_tokyo@uras-techno.co.jp

製造元

 **大東振動工学株式会社**

〒661-0976 兵庫県尼崎市潮江 5-9-18
TEL: 06-6422-2041 (代) FAX: 06-6422-2047

●お問い合わせは…

※このカタログに記載されている内容は、2012年4月現在のものです。
製品改良のため、仕様・外観等を予告なく変更することがあります。

UTC-D2 Ver2.0 2012.04.10

システムでお客様のニーズにお応えする
ユーラステクノ株式会社


URAS TECHNO



貯槽からのスムーズな排出 Vibro Hopper

バイブロホッパ

架橋現象の解消に "Vibro Hopper"

バイプロホッパは振動源にユースバイブレータを使用した貯槽の粉粒体をスムーズに排出させる、架橋現象防止装置です。従来、貯槽からの排出には架橋現象(ブリッジ、ラットホールなど)による排出不能、あるいは、安定したスムーズな排出ができないなどの問題に悩まされてきました。

バイプロホッパはこのような問題のあるハンドリングが難しいとされているあらゆる材料に適した強制排出装置です。

*排出能力 (ton/h) は、粉粒体の特性により大きく異なります。また、特に粒子径の小さい粉体には、フラッシングの可能性があり、テスト機を常備しておりますのでお気軽にお問い合わせ下さい。

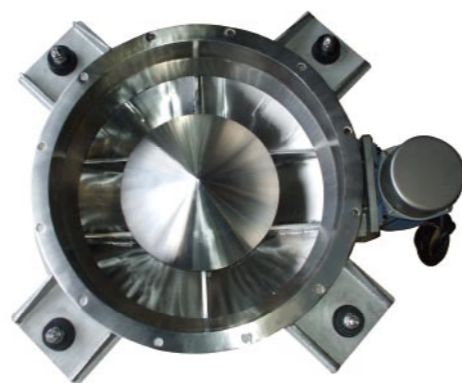
特長

1. 広範囲の粉粒体に対しても連続排出が可能です。
2. 槽内での分離現象が少なく、先入れ、先出しの排出が可能です。
3. あらゆる形の貯槽に容易に取付けることができます。
4. 固定貯槽下部の排出口を大きくできるため、貯槽の高さを大巾に短縮できます。
5. 振動源にユースバイブレータを使用していますので、騒音が小さく高い信頼性があります。
6. フランジタイプは、耐圧構造にも対応できます。
(+10kPaまで)

構造と原理

固定貯槽から防振ゴムを介してスタッドによって吊り下げられたアクチベータは、内部に粉粒体の直圧を支える振動パッフルを持ち、ユースバイブレータによる振動力で水平方向に円振動します。

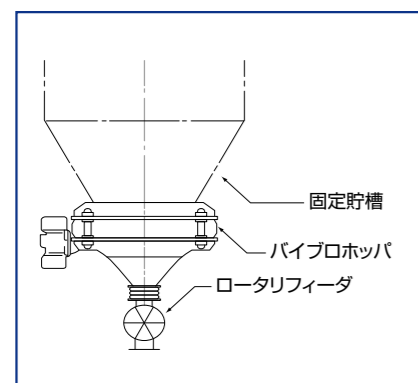
この振動パッフルは陣笠状で、角度を持っているため、パッフル面では垂直方向の力が作用し、架橋現象をくずし、スムーズな排出を可能にします。



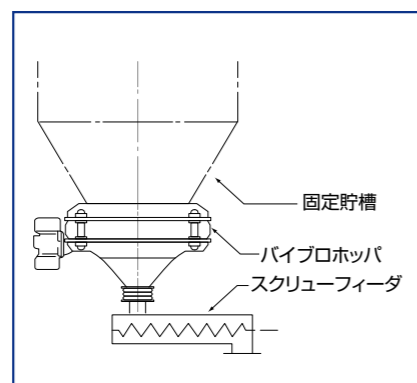
定量供給について

バイプロホッパは本来、排出装置(ブリッジブレイカー)です。よってバイプロホッパのみでは定量供給は困難です。定量供給が必要な場合は、定量性のあるパイロフィーダ、スクリーフィーダ、ロータリフィーダなどと組み合わせることにより、定量供給機としての対応可能です。

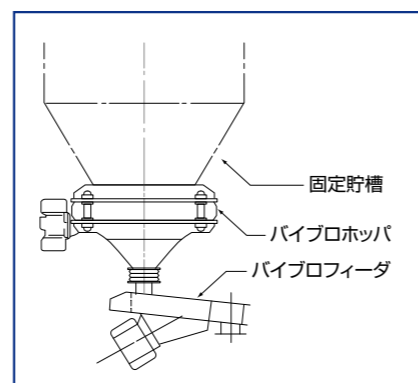
また、フラッシングを起しやすい粉粒体に対してもスクリーフィーダ、あるいはロータリフィーダと組合せて使用する事で対応できます。但し、特に微粉の場合は、フラッシングが起こりやすいため、テストにて確認する事をおすすめします。良い結果が得られます。



バイプロホッパとロータリフィーダの組合せ

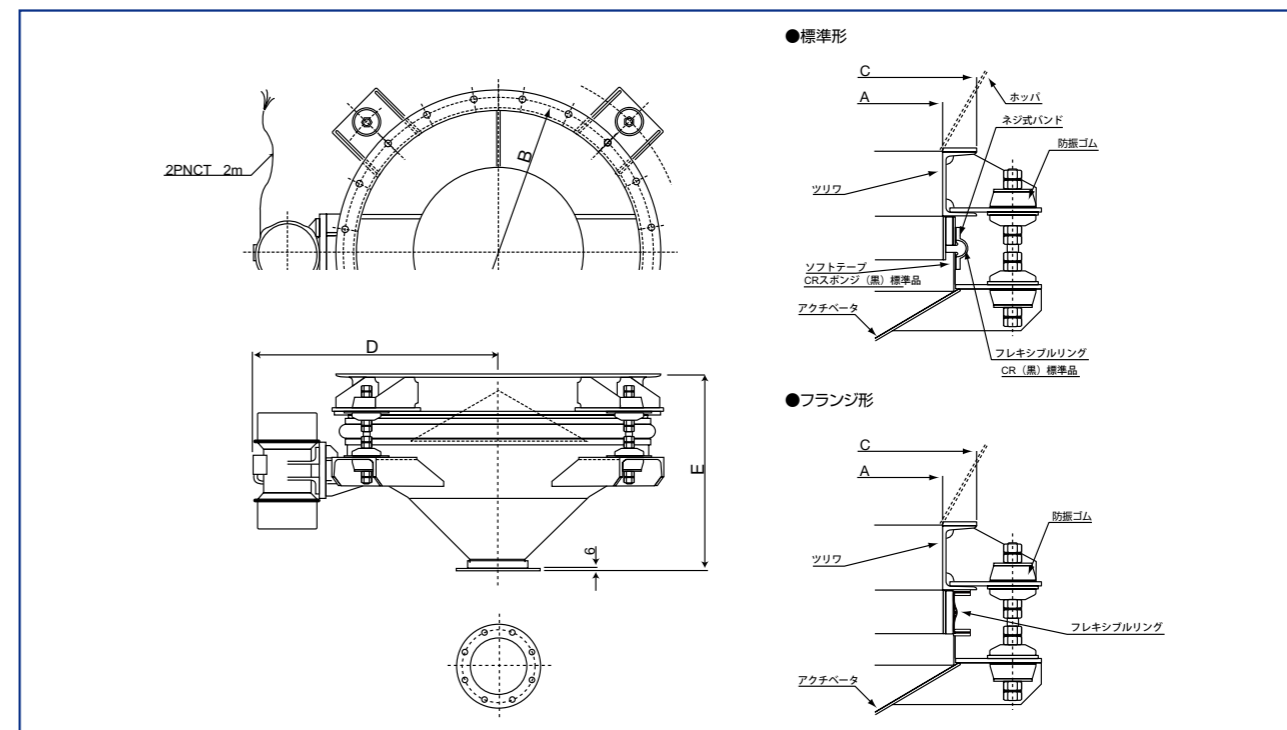


バイプロホッパとスクリーフィーダの組合せ



バイプロホッパとユースフィーダの組合せ

標準仕様および外形図



形式	寸法 (mm)						ユースバイブレータ		質量 (kg)	排出能力比 (参考)	最大粒子 (mm) (参考)
	A	B	C	D	E		形式	容量 (kW)			
					標準形	フランジ形					
YAFA-40	400	450	480	445	405	400	KEE-2-2C	0.15	70	1	10
YAFA-60	600	650	680	585	465	470	KEE-3-6	0.2	135	1.5	10
YAFA-90	900	980	1030	770	650	655	KEE-5-6	0.35	290	4	20
YAFA-120	1200	1280	1330	990	755	760	KEE-13-6B	0.85	430	7	25
YAFA-150	1500	1600	1650	1145	900	900	KEE-13-6B	0.85	650	10	30
YAFA-180	1800	1900	1950	1330	1030	1030	KEE-24-6C	1.6	1070	18	35
YAFA-240	2400	2500	2580 2600	1725	1290	1290	KEE-34-6	2.2	1930 1950	28	45

E……粉粒体なし時の概略寸法
(注) 1. 製作仕様により本図及び寸法が異なることがあります。
2. 防爆使用は別途問合せ下さい。

形式の見方

